

Termékadatlap

Játszóvár PPS R1014



Alumínium
körprofil
89 mm



[m]

A készlet tartalma:

1. Torony háromszög alakú platformmal
2. tető nélkül - 3 db
3. Csúszda h=120 cm - 1 db
4. Tűzoltócső lépcsőkkel - 1 db
4. Mászófal - 1 db

Kor: 3+

Biztonsági zóna: 494 cm x 699 cm

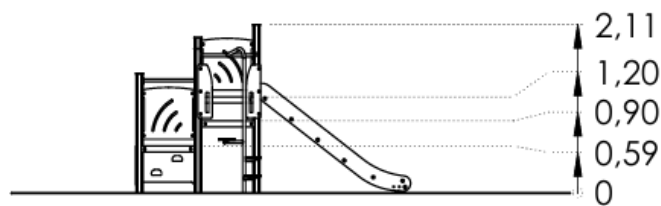
Biztonsági zóna területe: 23,2 m²

Szabad esési magasság: 120 cm

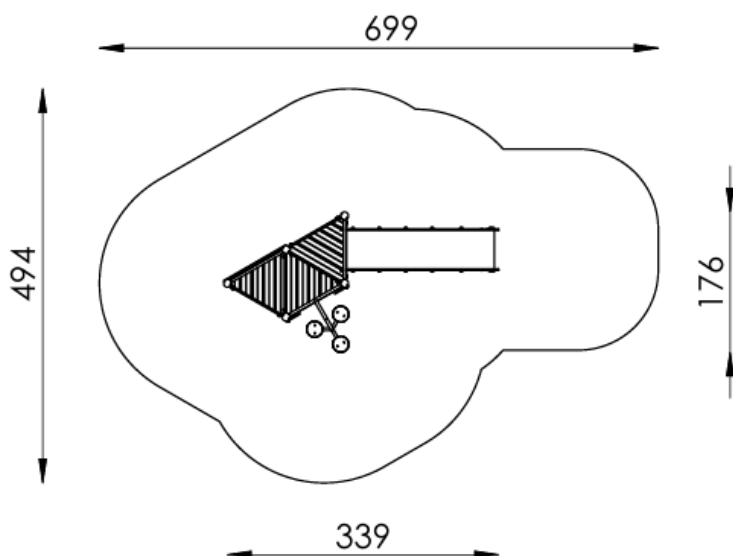
Pótalkatrész-ellátás: IGEN

A termék megfelel a PN-EN 1176-1:2017,

PE-EN 1176-3:2017 szabványnak: IGEN



[cm]



Rögzítés:

A készlet a földre kerül rögzítésre.
C20/25 betonból készült alapok.

Csúszdát tartalmazó készleteknél ügyelni kell az elhelyezésre a világtájukhoz viszonyítva, mivel a nap felmelegíti a csúszdát.

A csúszdát nem ajánlott déli irányba szerelni.

Megengedett ütéscsillapító burkolatok és minimális vastagságuk

Anyag	Leírás (mm)	Minimum mélység (cm)	Maximum esési magasság (cm)
Gyep/felső talajréteg		-	≤ 100 d
Fakéreg	20–80 szemcseméret	20	≤200
		30	≤300
Faforgács	5–30 szemcseméret	20	≤200
		30	≤300
Homok vagy kavics ^c	0,25–8 szemcseméret	20	≤200
		30	≤300
Egyéb anyagok	Az EN 1177 szerint vizsgálva		Kritikus esési magasság a vizsgálat szerint

a További információkért azokról az adott anyagokról, amelyeket megfelelően készítettek elő gyermekjátsszótéren való használatra

b Laza szemcsés anyag esetén a minimális mélységhez adjon hozzá 100 mm-t az elmozdulás kompenzálására (lásd 4.2.8.5.1).

c A homokot és a kavicsot jól lekerekítettnek és mosottnak kell lennie, hogy eltávolítsák az iszap- vagy agyagszemcsék nagy részét. A mosott homok és kavics feltételezhetően alluviális (természetes erózió által leülepedett) üledékből származik, és mentes az iszap- vagy agyagszemcsék nagy részétől. Kavics esetén ezt általában „borsókavics”-ként lehet leírni. Egyenletességi tényező D60/D10 az EN 933-1 szerint (lásd G melléklet)

d Lásd a 4.2.8.5.2. pont 2. MEGJEGYZÉSÉT